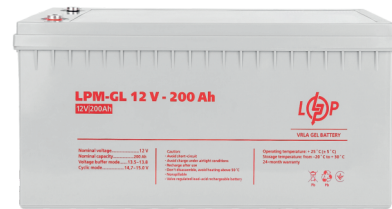




GEL LPM-GL 12V - 200Ah

12V 200Ah



Характеристики

- Акумулятори виготовлені за технологією GEL
- Акумулятори цієї серії здатні витримувати тривалий розряд, циклічний розряд, глибокий розряд і розряд високими струмами.
- Ресурс циклів заряд/розряд у даної серії акумуляторів значно вищий, ніж у акумуляторів типу AGM.
- Вони не вимагають поповнення або заміни електроліту.
- Вони можуть працювати у будь-якому положенні.
- Акумулятори цієї серії можна встановлювати в житлових приміщеннях, бо технологія їх виготовлення гарантує відсутність шкідливих випарів.
- Ці акумулятори при практичному використанні показують стабільні результати під час роботи в умовах низьких (-15°C) та високих (+50°C) температур навколишнього середовища.

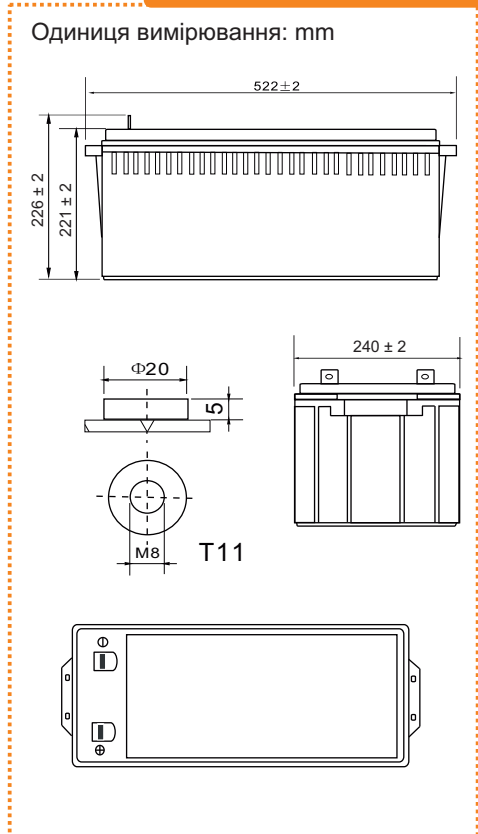


Застосування

Технічні дані

| | | |
|--|---------------------------|-----------------|
| Напруга | 12 V | |
| Ємність | 200 Ah | |
| Внутрішній опір | 3,3 mΩ | |
| Ємність при заданій температурі | -15°C | 65 % |
| | 0°C | 85 % |
| | +25°C | 100 % |
| Саморозряд (25°C) | 3 місяці | 91 % |
| | 6 місяців | 82 % |
| | 12 місяців | 64 % |
| Оптимальна робоча температура | 25°C ± 3°C | |
| Діапазон робочої температури | Розряд | -15°C ~ +50°C |
| | Заряд | -10°C ~ +50°C |
| | Зберігання | -20°C ~ +50°C |
| Зарядна напруга (25°C) | Напруга буферного заряду | 13.5 V - 13.8 V |
| | Напруга циклічного заряду | 14.4 V - 14.7 V |
| Максимальний струм заряду | 40 A | |
| Максимальний струм розряду | 1400 A (5 s) | |
| Розрахунковий термін служби (25 °C), років | 7-8 | |
| Тип клеми | T11 | |
| Вага, кг | 55,2 | |
| Габаритні розміри (± 2%) (довжина * ширина * висота), мм | 522*240*226 | |

Габарити



Характеристики постійного струму розряду: A (25°C, 77°F)

| Кінц. напр/Час | 5 хв | 10 хв | 15 хв | 30 хв | 45 хв | 1 год | 3 год | 5 год | 10 год | 20 год |
|----------------|-------|-------|-------|-------|-------|-------|-------|-------|--------|--------|
| 1.60В/яч. | 570.0 | 451.9 | 345.1 | 208.5 | 152.6 | 112.5 | 55.7 | 34.5 | 20.6 | 10.7 |
| 1.65В/яч. | 546.8 | 409.4 | 337.7 | 204.8 | 150.9 | 111.5 | 55.5 | 34.4 | 20.5 | 10.5 |
| 1.70В/яч. | 496.3 | 395.1 | 332.8 | 203.4 | 149.1 | 110.5 | 55.2 | 34.2 | 20.2 | 10.4 |
| 1.75В/яч. | 448.2 | 363.8 | 323.4 | 201.6 | 144.3 | 110.0 | 55.0 | 34.0 | 20.0 | 10.2 |
| 1.80В/яч. | 407.6 | 337.9 | 300.1 | 189.7 | 142.9 | 104.5 | 51.0 | 32.5 | 17.5 | 9.5 |

Характеристики постійної потужності розряду: Вт (25°C, 77°F)

| Кінц. напр/Час | 5 хв | 10 хв | 15 хв | 30 хв | 45 хв | 1 год | 3 год | 5 год | 10 год | 20 год |
|----------------|-------|-------|-------|-------|-------|-------|-------|-------|--------|--------|
| 1.60В/яч. | 940.8 | 725.7 | 641.8 | 399.1 | 301.0 | 212.7 | 105.3 | 65.1 | 40.9 | 21.5 |
| 1.65В/яч. | 901.6 | 721.3 | 637.7 | 387.0 | 298.3 | 210.7 | 104.2 | 65.0 | 40.4 | 20.4 |
| 1.70В/яч. | 842.8 | 703.7 | 625.3 | 379.0 | 290.3 | 209.6 | 103.6 | 64.4 | 40.1 | 20.3 |
| 1.75В/яч. | 784.0 | 659.7 | 584.2 | 358.8 | 287.7 | 207.5 | 103.3 | 64.2 | 39.8 | 20.2 |
| 1.80В/яч. | 705.6 | 615.8 | 551.3 | 354.8 | 279.6 | 197.2 | 95.8 | 61.1 | 35.1 | 19.0 |

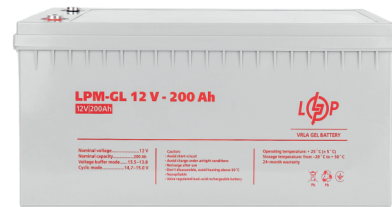


Увага: Вище наведені середні значення, які були отримані під час 3-х циклів заряду/розряду, це не є мінімальні значення.



GEL LPM-GL 12V - 200Ah

12V 200Ah



Characteristics

- The batteries are manufactured using GEL technology.
- Batteries of this series are able to withstand long discharge, cyclic discharge, deep discharge and high current discharge.
- The resource of charge/discharge cycles in this series of batteries is significantly higher than that of AGM batteries.
- They don't require replenishment or replacement of the electrolyte.
- They can work in any position.
- Batteries of this series can be installed in living spaces, because their manufacturing technology guarantees the absence of harmful fumes.
- In practical use these batteries show stable results when working in conditions of low (-15°C) and high (+50°C) ambient temperatures.

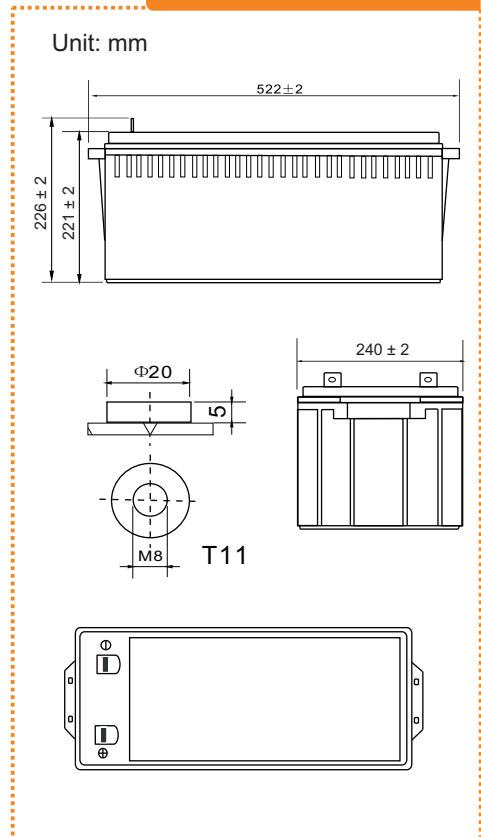


Application

Technical data

| | | |
|---|---------------|-----------------|
| Voltage | 12 V | |
| Capacity | 200 Ah | |
| Internal resistance | 3,3 mΩ | |
| Capacity at a given temperature | -15°C | 65 % |
| | 0°C | 85 % |
| | +25°C | 100 % |
| Self discharge (at 25 °C) | 3 months | 91 % |
| | 6 months | 82 % |
| | 12 months | 64 % |
| Recommended operating temperature | 25°C ± 3°C | |
| Operating temperature range | Discharging | -15°C ~ +50°C |
| | Charging | -10°C ~ +50°C |
| | Storage | -20°C ~ +50°C |
| Charging voltage (25 °C) | Buffer work | 13.5 V - 13.8 V |
| | Cyclical work | 14.4 V - 14.7 V |
| Maximum charge current | 40 A | |
| Maximum discharge current | 1400 A (5 s) | |
| Predicted lifetime (25 °C), years | 7-8 | |
| Terminal type | T11 | |
| Weight, kg | 55,2 | |
| Dimensions (+/- 2%) (length * width * height), mm | 522*240*226 | |

Dimensions



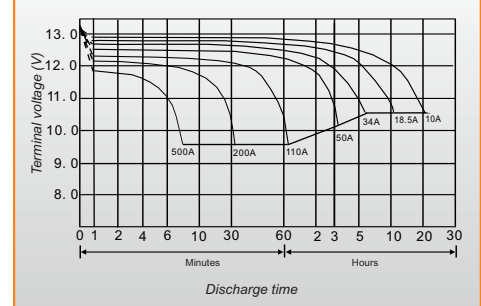
Constant current discharge characteristics Unit: A (25°C, 77°F)

| F.V/Time | 5 min | 10 min | 15 min | 30 min | 45 min | 1 hr | 3 hr | 5 hr | 10 hr | 20 hr |
|------------|-------|--------|--------|--------|--------|-------|------|------|-------|-------|
| 1.60V/cell | 570.0 | 451.9 | 345.1 | 208.5 | 152.6 | 112.5 | 55.7 | 34.5 | 20.6 | 10.7 |
| 1.65V/cell | 546.8 | 409.4 | 337.7 | 204.8 | 150.9 | 111.5 | 55.5 | 34.4 | 20.5 | 10.5 |
| 1.70V/cell | 496.3 | 395.1 | 332.8 | 203.4 | 149.1 | 110.5 | 55.2 | 34.2 | 20.2 | 10.4 |
| 1.75V/cell | 448.2 | 363.8 | 323.4 | 201.6 | 144.3 | 110.0 | 55.0 | 34.0 | 20.0 | 10.2 |
| 1.80V/cell | 407.6 | 337.9 | 300.1 | 189.7 | 142.9 | 104.5 | 51.0 | 32.5 | 17.5 | 9.5 |

Constant power discharge characteristics Unit: W (25°C, 77°F)

| F.V/Time | 5 min | 10 min | 15 min | 30 min | 45 min | 1 hr | 3 hr | 5 hr | 10 hr | 20 hr |
|------------|-------|--------|--------|--------|--------|-------|-------|------|-------|-------|
| 1.60V/cell | 940.8 | 725.7 | 641.8 | 399.1 | 301.0 | 212.7 | 105.3 | 65.1 | 40.9 | 21.5 |
| 1.65V/cell | 901.6 | 721.3 | 637.7 | 387.0 | 298.3 | 210.7 | 104.2 | 65.0 | 40.4 | 20.4 |
| 1.70V/cell | 842.8 | 703.7 | 625.3 | 379.0 | 290.3 | 209.6 | 103.6 | 64.4 | 40.1 | 20.3 |
| 1.75V/cell | 784.0 | 659.7 | 584.2 | 358.8 | 287.7 | 207.5 | 103.3 | 64.2 | 39.8 | 20.2 |
| 1.80V/cell | 705.6 | 615.8 | 551.3 | 354.8 | 279.6 | 197.2 | 95.8 | 61.1 | 35.1 | 19.0 |

DISCHARGE TIME VS. DISCHARGE CURRENT (25°C)



Note: The above characteristics data was obtained within three charge or discharge cycles.